



# HM-B201-MACRO

## Lente Macro de la Cámara Termográfica

La Lente Macro HIKMICRO HM-B201-MACRO le permite enfocar extremadamente cerca, hasta 30 mm, un objeto muy pequeño, de modo que éste aparece mucho mayor en la vista (y en la imagen final), en comparación con la lente estándar. Le permite capturar mediciones precisas de temperatura de objetivos pequeños de hasta 500  $\mu\text{m}$   $\times$  500  $\mu\text{m}$  sin necesidad de cambiar la lente.

Obtenga una imagen increíblemente detallada de objetos muy pequeños, de modo que pueda obtener una visión de la acumulación y disipación térmica en las placas de circuitos impresos, identificar un componente defectuoso o de tamaño insuficiente, o incluso localizar con precisión los puntos defectuosos en los equipos eléctricos.

La Lente Macro HIKMICRO HM-B201-MACRO es compatible con las cámaras termográficas de la serie B (B10, B20, B1L, B2L).

### Key Features

- **Alta precisión:** Máx. ( $\pm 3^\circ\text{C}/5,4^\circ\text{F}$ ,  $\pm 3\%$ ), para una temperatura del objeto entre  $0^\circ\text{C}$  ( $32^\circ\text{F}$ ) y  $150^\circ\text{C}$  ( $302^\circ\text{F}$ )
- **Ve más pequeño:** Los detalles más pequeños son claramente visibles, con imágenes del objetivo tan pequeñas como  $100\ \mu\text{m} \times 100\ \mu\text{m}$
- **Instalación sencilla:** Es fácil acoplar la lente macro a las cámaras compatibles
- **No requiere calibración:** Lista para usar una vez instalada, ahorra la molestia de enviar la cámara al fabricante para calibrar la lente

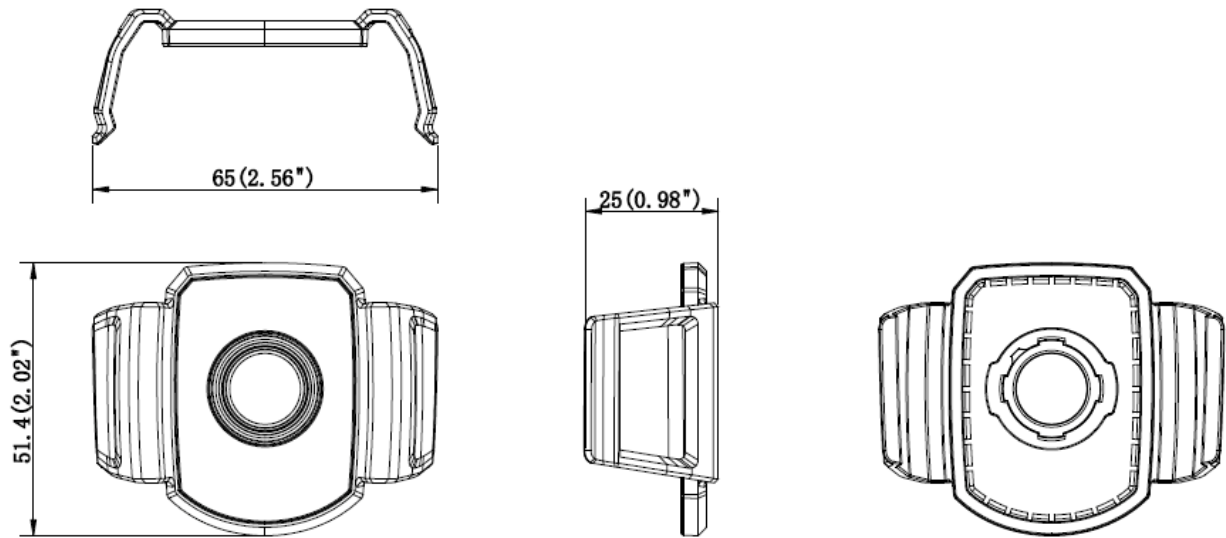
## Specification

MÓDULO TÉRMICO	
LONGITUD FOCAL	4.6 mm
FOV (CAMPO DE VISIÓN)	36° (H) × 28° (V)
IFOV (RESOLUCIÓN ESPACIAL)	2.55 mrad
DISTANCIA DE ENFOQUE	30 mm ± 1 mm (1.18" ± 0.04")
MIN. TAMAÑO DEL OBJETO DE IMAGEN	100 µm × 100 µm
MIN. TAMAÑO DEL OBJETO DE TEMPERATURA	500 µm × 500 µm
AUMENTO	0.12x
MEDICIÓN Y ANÁLISIS	
RANGO DE TEMPERATURA DEL OBJETO	-20°C a 150°C (-4°F a 302°F)
PRECISIÓN	Máx. (± 3°C/5,4°F, ± 3%), para temperatura del objeto entre 0°C (32°F) y 150°C (302°F)
GENERAL	
RANGO DE TEMPERATURA DE TRABAJO	-20°C a 50°C (-4°F a 122°F)
PESO	14 g (0.03 lb)
DIMENSIÓN	51.4 mm × 65 mm × 25 mm (2.02" × 2.56" × 0.98")

## Available Model

HM-B201-MACRO

## Dimension



Unit: mm (Inch)

**AVISO DE CUMPLIMIENTO:** Los productos térmicos pueden estar sujetos a controles de exportación en varios países o regiones, incluidos, entre otros, los Estados Unidos, la Unión Europea, el Reino Unido y / u otros países miembros del Acuerdo de Wassenaar. Consulte con su ley, experto legal profesional o con las autoridades gubernamentales locales para conocer los requisitos de licencia de exportación necesarios si tiene la intención de transferir, exportar o reexportar los productos térmicos entre diferentes países.



 HIKMICRO Thermography  hikmicro\_thermography  HIKMICRO Thermography  HIKMICRO  info@hikmicrotech.com  <http://hikmicrotech.com/en>

room 313, unit B, building 2, 399 danfeng road, xixing subdistrict, binjiang district, hangzhou, zhejiang  
@hangzhou microimage software co., Ltd .2020 | data subject to change without notice!