



HM-P201-MACRO

Lente Macro de la Cámara

Termográfica

La lente macro HIKMICRO HM-P201-MACRO le permite detectar los defectos posibles de diseño, evaluar los puntos calientes de la PCB e inspeccionar pequeños componentes electrónicos. Se acopla fácilmente a las cámaras termográficas HIKMICRO de la serie Pocket.

La lente macro HIKMICRO HM-P201-MACRO es compatible con las cámaras termográficas de la serie Pocket (Pocket1, Pocket2).

Key Features

- **Alta precisión:** Máx. ($\pm 3^{\circ}\text{C}/5,4^{\circ}\text{F}$, $\pm 3\%$), para una temperatura del objeto entre 0°C (32°F) y 150°C (302°F)
- **Ve más pequeño:** Los detalles más pequeños son claramente visibles, con imágenes del objetivo tan pequeñas como $100\ \mu\text{m} \times 100\ \mu\text{m}$
- **Instalación sencilla:** Es fácil acoplar la lente macro a las cámaras compatibles
- **No requiere calibración:** Lista para usar una vez instalada, ahorra la molestia de enviar la cámara al fabricante para calibrar la lente

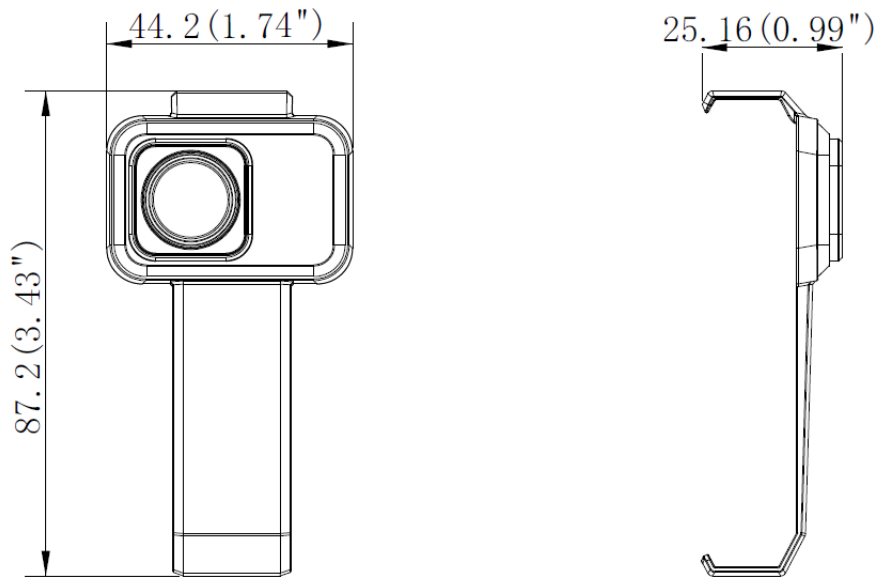
Specification

MÓDULO TÉRMICO	
LONGITUD FOCAL	4.1 mm
FOV (CAMPO DE VISIÓN)	47.6° (H) × 36.1° (V)
IFOV (RESOLUCIÓN ESPACIAL)	2.93 mrad
DISTANCIA DE ENFOQUE	30 mm ± 1 mm (1.18" ± 0.04")
MIN. TAMAÑO DEL OBJETO DE IMAGEN	100 µm × 100 µm
MIN. TAMAÑO DEL OBJETO DE TEMPERATURA	500 µm × 500 µm
AUMENTO	0.12x
MEDICIÓN Y ANÁLISIS	
RANGO DE TEMPERATURA DEL OBJETO	-20°C a 150°C (-4°F a 302°F)
PRECISIÓN	Máx. (± 3°C/5,4°F, ± 3%), para temperatura del objeto entre 0°C (32°F) y 150°C (302°F)
GENERAL	
RANGO DE TEMPERATURA DE TRABAJO	-20°C a 50°C (-4°F a 122°F)
PESO	9 g (0.02 lb)
DIMENSIÓN	44.2 mm × 25.16 mm × 87.2 mm (1.74" × 0.99" × 3.43")

Available Model

HM-P201-MACRO

Dimension



Unit: mm (Inch)

AVISO DE CUMPLIMIENTO: Los productos térmicos pueden estar sujetos a controles de exportación en varios países o regiones, incluidos, entre otros, los Estados Unidos, la Unión Europea, el Reino Unido y / u otros países miembros del Acuerdo de Wassenaar. Consulte con su ley, experto legal profesional o con las autoridades gubernamentales locales para conocer los requisitos de licencia de exportación necesarios si tiene la intención de transferir, exportar o reexportar los productos térmicos entre diferentes países.



 HIKMICRO Thermography  hikmicro_thermography  HIKMICRO Thermography  HIKMICRO  info@hikmicrotech.com  <http://hikmicrotech.com/en>

room 313, unit B, building 2, 399 danfeng road, xixing subdistrict, binjiang district, hangzhou, zhejiang
@hangzhou microimage software co., Ltd .2020 | data subject to change without notice!