



HM-TP41-3AQF/W-Pocket1

Cámara Termográfica Portátil

HIKMICRO Pocket Series está equipado con un detector HIKMICRO VOx de alta resolución, una cámara óptica de 8 MP y una pantalla táctil LCD de 3,5". Le ayuda a localizar rápida y eficientemente los problemas ocultos y medir con precisión las temperaturas de las fallas. El amplio rango de temperatura de -20 °C a 400 °C es ideal para la inspección de edificios, HVAC, mantenimiento de equipos eléctricos y mecánicos. La velocidad de fotogramas de 25 Hz se mantiene al día con inspecciones rápidas y la función Wi-Fi permite que Pocket comparta imágenes en tiempo real. La serie Pocket pone una poderosa herramienta de termografía en su bolsillo, por lo que siempre estará ahí cuando la necesite.

Características Principales

- Resolución térmica: 192 × 144 (27,648 pixels), NETD: < 40 mK (@ 25°C, F# = 1.0)
- Mide con precisión la temperatura de -20°C a 400°C (-4°F a 752°F)
- precisión: Max. ($\pm 2^\circ\text{C}/3.6^\circ\text{F}$, $\pm 2\%$)
- Frecuencia de imagen de 25 Hz
- Modos térmico, de fusión, PIP y óptico, cámara óptica de 8 MP
- Nivel y span manual, automático y de 1 toque
- Alarma de alta temperatura
- Memoria integrada de 16 GB
- Luz de trabajo LED
- Zoom digital continuo de 1,0x a 4,0x
- Hasta 4 horas de funcionamiento continuo

Especificación

MÓDULO TÉRMICO	
IR RESOLUCIÓN	192 × 144 (27,648 pixels)
RANGO ESPECTRAL	8 to 14 μm
NETD	< 0,04°C (40 mK) a 25°C (77°F) de temperatura ambiente, F# = 1,0
LONGITUD FOCAL	3.5 mm
FOCO	Fijado
FOV (CAMPO DE VISIÓN)	37.5° H × 28° V
IFOV (RESOLUCIÓN ESPACIAL)	3.43 mrad
FRECUENCIA DE IMAGEN	25 Hz
DISTANCIA FOCAL MÍNIMA	0.3 m (0.98 ft)
TIPO DE DETECTOR	Vanadium Oxide Uncooled Focal Plane Array
PASO DE DETECTOR	12 μm
NÚMERO F	F1.1
MÓDULO ÓPTICO	
FOV (CAMPO DE VISIÓN)	64.6° H × 51.5° V
RESOLUCIÓN DE IMAGEN	Configurable: 2 MP, 5 MP, 8 MP
RESOLUCIÓN DE VÍDEO	640 × 480
FOCO	Fijado
CÁMARA VISUAL INTEGRADA	3264 × 2448 (8 MP)
VISUALIZACIÓN DE IMÁGENES	
NIVEL/ SPAN	Pantalla táctil Auto/Manual/1-Toque
PANTALLA	Resolución de 640 × 480, pantalla táctil LCD de 3,5 pulgadas
MODOS DE IMAGEN	Térmico/Óptico/Fusión/PIP
PALETAS DE COLOR	7: Blanco Caliente, Negro Caliente, Arco Iris, Arco Iris, Rojo Caliente, Fusión, Lluvia
FUSIÓN	Imagen térmica con detalles de la cámara visual
ZOOM DIGITAL	1.0x to 4.0x continuo
PIP	Área de infrarrojos redimensionable y movable en la imagen visual
BRILLO DE PANTALLA	Ajuste manual
MÍNIMO TEMP SPAN (MANUAL)	2°C (3.6°F)
MEDICIÓN Y ANÁLISIS	
RANGO DE TEMPERATURA DEL OBJETO	-20°C a 400°C (-4°F a 752°F)

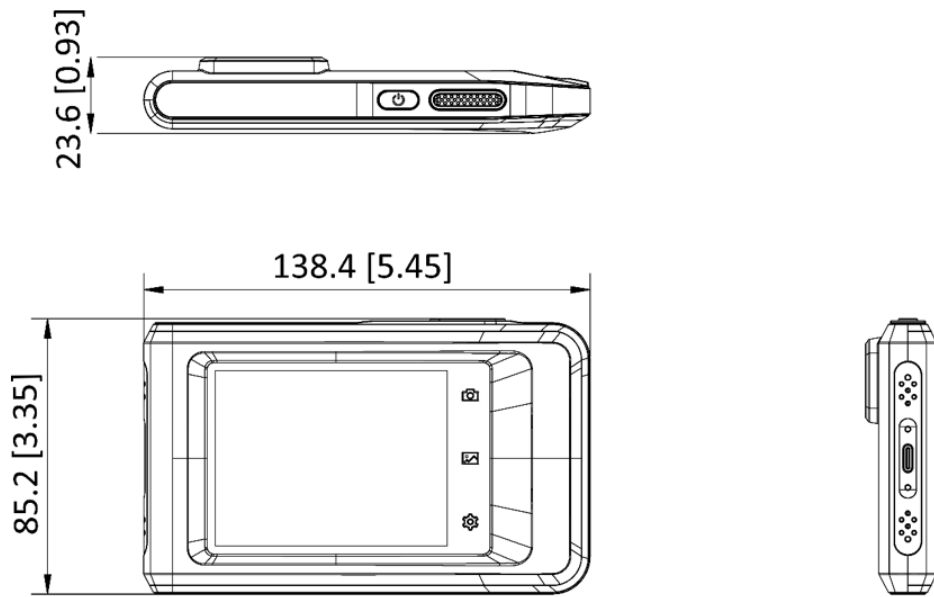
PRECISIÓN	Máx. ($\pm 2^{\circ}\text{C}/3,6^{\circ}\text{F}$, $\pm 2\%$), para temperatura ambiente de 15°C a 35°C (59°F a 95°F) y temperatura del objeto superior a 0°C (32°F)
PREAJUSTES DE MEDICIÓN	Center Spot, Hot Spot, Cold Spot, Off
ALARMA DE ALTA TEMPERATURA	Alarma sonora/visual al superar el umbral de temperatura, definido por el usuario
CORRECCIÓN DE EMISIVIDAD EN LA CÁMARA	Variable de 0,01 a 1,0 o seleccionado de la lista de materiales
COMPENSACIÓN DE TEMPERATURA REFLEJADA EN LA CÁMARA	Automático, basado en la entrada de la temperatura reflejada
CORRECCIÓN DE TRANSMISIÓN EN LA CÁMARA	Automática, basada en la entrada de la distancia y la humedad
ALMACENAMIENTO	
MEDIO DE ALMACENAMIENTO	EMMC integrada (16 GB)
CAPACIDAD DE ALMACENAMIENTO DE IMAGEN	Aprox. 60.000 imágenes
FORMATO DE ARCHIVO DE IMAGEN	Radiometric.JPEG con datos de medición incluidos Thermal.THM.JPEG sin datos de medición incluidos
CAPACIDAD DE ALMACENAMIENTO DE VÍDEO	Aprox. 10 h
FORMATO DE ARCHIVO DE VÍDEO	Vídeo estándar MP4 no radiométrico
NOTA DE TEXTO	Máx. 200 caracteres
SISTEMA DE ALIMENTACIÓN	
FUENTE DE ALIMENTACIÓN	5 VDC/2 A (carga por USB), carga rápida
CONSUMO	1.92 W
TIPO DE BATERÍA	Batería recargable de iones de litio
TIEMPO DE OPERACIÓN DE LA BATERÍA	4 horas de funcionamiento continuo por batería (la duración real varía según los ajustes y el uso)
TIEMPO DE CARGA DE LA BATERÍA	1,5 h hasta el 94%, 2,5 h hasta la carga completa
TIEMPO DE CARGA DEL SISTEMA	Carga en el lector, carga rápida
OPERACIÓN DE CA	Funcionamiento en CA con la fuente de alimentación incluida (100 VAC a 240 VAC, 50/60 Hz)
GENERAL	
WI-FI	802.11 b/g/n (2.4 GHz, 5 GHz)
BLUETOOTH	Bluetooth 4.2
INTERFAZ USB	USB 2.0, USB Tipo C
LUZ LED (LINTERNA)	Sí
MICROFONO	Sí

ZUMBADOR	Sí, alarma sonora al superar el umbral de temperatura
BOLSA DE TRANSPORTE	Sí
GARANTÍA	3 años para todo el producto, 10 años para el detector y 2 años para la batería
CICLO DE CALIBRACIÓN RECOMENDADO	1 año (suponiendo un funcionamiento normal y un envejecimiento normal)
SEGURIDAD	IEC 62368-1: Categoría de sobretensión II, grado de contaminación 2
IDIOMA	21 Idiomas Inglés, alemán, francés, español (España), portugués (Portugal), italiano, checo, eslovaco, polaco, húngaro, rumano, holandés, danés, noruego, finlandés, sueco, ruso, turco, japonés, coreano, chino (tradicional)
RANGO DE TEMPERATURA DE TRABAJO	De -10°C a 50°C (de 14°F a 122°F)
NIVEL DE PROTECCIÓN	IP54 (protección contra el polvo, entrada limitada; protección contra el agua pulverizada desde todas las direcciones)
ALTURA DE LA PRUEBA DE CAÍDA	2 m (6,56 pies)
PESO	Aprox. 218 g (0.481 lb)
DIMENSIÓN	138,5 mm × 85,2 mm × 23,6 mm (5,45" × 3,35" × 0,93")
RANGO DE TEMPERATURA DE ALMACENAMIENTO	-20°C a 60°C (-4°F a 140°F)
MONTAJE EN TRÍPODE	UNC ¼"-20
HUMEDAD RELATIVA	< 95% sin condensación
COMPATIBILIDAD ELECTROMAGNÉTICA	EN55032: 2015+A11: 2020 EN50130-4: 2011+A1: 2014 EN61000-3-3: 2013
RCM AUSTRALIANO	EN 61010-1: 2010 EN55032: 2015+A11: 2020 EN50130-4: 2011+A1: 2014 EN61000-3-3: 2013
US FCC	CFR 47, Parte 15 Subparte B
ROHS COMPLIANT	Sí
VIBRACIÓN	0.03 g ² /Hz (3.8 g), 2.5 g IEC 60068-2-6
CHOQUE	25 g, IEC 68-2-29
SOFTWARE	
SOFTWARE PARA PC	Analyzer HIKMICRO
APP	APP de HIKMICRO Viewer
PANTALLA DE FUNDICIÓN	UVC Alarm Client

Modelo Disponible

HM-TP41-3AQF/W-Pocket1

Dimensión



Unit: mm [inch]

Contenido del Paquete



Cámara (× 1)



Guía de Inicio Rápido (× 1)



**Fuente de
Alimentación (× 1)**



USB Cable (× 1)



Bolsa (× 1)



Correa de Muñeca (× 1)

AVISO DE CUMPLIMIENTO: Los productos térmicos pueden estar sujetos a controles de exportación en varios países o regiones, incluidos, entre otros, los Estados Unidos, la Unión Europea, el Reino Unido y / u otros países miembros del Acuerdo de Wassenaar. Consulte con su ley, experto legal profesional o con las autoridades gubernamentales locales para conocer los requisitos de licencia de exportación necesarios si tiene la intención de transferir, exportar o reexportar los productos térmicos entre diferentes países.



 HIKMICRO Thermography  hikmicro_thermography  HIKMICRO Thermography  HIKMICRO  info@hikmicrotech.com  <http://hikmicrotech.com/en>

room 313, unit B, building 2, 399 danfeng road, xixing subdistrict, binjiang district, hangzhou, zhejiang
@hangzhou microimage software co., Ltd .2020 | data subject to change without notice!