

HM-TP42-3AQF/W-Pocket2

Cámara Termográfica Portátil



HIKMICRO Pocket Series está equipado con un detector HIKMICRO VOx de alta resolución, una lente óptica de 8 MP y una pantalla táctil LCD de 3,5". Le ayuda a localizar rápida y eficientemente los problemas ocultos y medir con precisión las temperaturas de las fallas. El amplio rango de temperatura de -20 °C a 400 °C es ideal para la inspección de edificios, HVAC, mantenimiento de equipos eléctricos y mecánicos. La velocidad de fotogramas de 25 Hz se mantiene al día con inspecciones rápidas y la función Wi-Fi permite que Pocket comparta imágenes en tiempo real. La serie Pocket pone una poderosa herramienta de termografía en su bolsillo, por lo que siempre estará ahí cuando la necesite.

Características Principales

- **Precisión: -20 °C a 400 °C (± 2 °C, ± 2 %)**
- **Se obtienen videos y mediciones fluidos de 25 Hz mientras se desplaza por las escenas o ve objetivos en movimiento**
- **los modos Térmico: Fusión, PIP y Óptico para adaptarse a su vista preferida**
- **Práctico tamaño de bolsillo para llevar siempre contigo**
- **Almacene miles de imágenes o videos JPEG estándar con la memoria integrada de 16 GB**
- **Vea, analice y comparta sus imágenes con facilidad a través de la aplicación HIKMICRO Viewer**
- **Se encuentra rápida y fácilmente las áreas calientes o frías o los puntos de interés, y reciba notificaciones instantáneas cuando la temperatura exceda un nivel de alarma preestablecido**
- **Trabaja de forma segura y ve los detalles en entornos oscuros o con poca luz con la luz LED**
- **Funciona hasta 4 horas seguidas con la batería recargable**

Especificaciones Técnicas

Módulo Térmico	
Sensor de Imagen	Vanadium Oxide Uncooled Focal Plane Array
IR Resolución	256 × 192 (49, 152 pixels)
Paso de Píxeles	12 μm
Rango espectral	8 to 14 μm
NETD	< 0,05°C (40 mK) a 25°C (77°F) de temperatura ambiente, F# = 1,0
FOV (Campo de Visión)	50° H × 37.2° V
Frecuencia de Imagen	25 Hz
Longitud Focal	3.5 mm
Foco	Fijado
Distancia Focal Mínima	0.3 m (0.98 ft)
IFOV	3.43 mrad
Número F	F1.1
Módulo Óptico	
Resolución	3264 × 2448 (8 MP)
Foco	Fijado
FOV	64.6° × 51.5°
Resolución de imagen	Configurable: 2 MP, 5 MP, 8 MP
Resolución de video	640 × 480
Imagen de Pantalla	
Pantalla	Resolución de 640 × 480, pantalla táctil LCD de 3,5 pulgadas
Brillo de Pantalla	Ajuste manual
Zoom Digital	1.0x to 4.0x continuous
Paletas de Color	7: Blanco Caliente, Negro Caliente, Arco Iris, Arco Iris, Rojo Caliente, Fusión, Lluvia
Modos de Imagen	Térmico/Óptico/Fusión/PIP
PIP	Área de infrarrojos redimensionable y movable en la imagen visual
Fusión	Imagen térmica con detalles de la cámara visual
Level/Span	Pantalla táctil Auto/Manual/1-Toque
Mínimo Temp Span (Manual)	2°C (3.6°F)
Medición y Análisis	
Rango Temperatura	-20°C a 400°C (-4°F a 752°F)

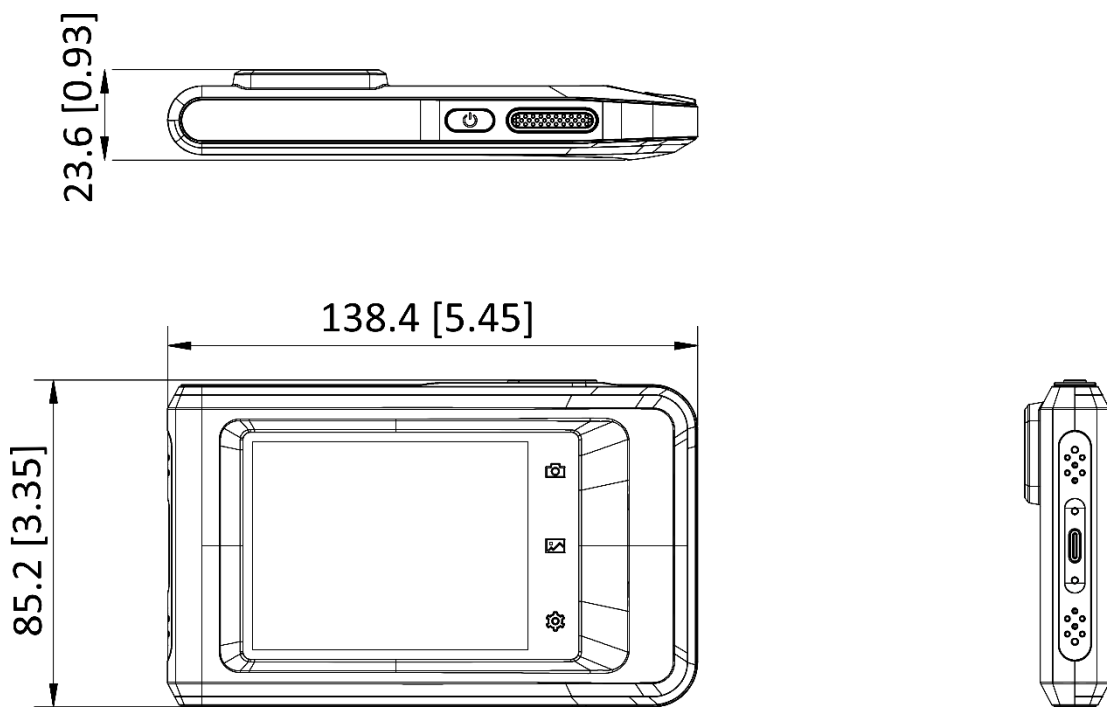
Precisión	Máx. ($\pm 2^{\circ}\text{C}/3,6^{\circ}\text{F}$, $\pm 2\%$), para temperatura ambiente de 15°C a 35°C (59°F a 95°F) y temperatura del objeto superior a 0°C (32°F)
Preajustes de Medición	Center Spot, Hot Spot, Cold Spot, Off
Alarma de Alta Temperatura	Alarma sonora/visual al superar el umbral de temperatura, definido por el usuario
Corrección de emisividad en la cámara	Variable de 0,01 a 1,0 o seleccionado de la lista de materiales
Compensación de temperatura reflejada en la cámara	Automático, basado en la entrada de la temperatura reflejada
Corrección de transmisión en la cámara	Automática, basada en la entrada de la distancia y la humedad
Almacenamiento	
Medio de Almacenamiento	EMMC integrada (16 GB)
Capacidad de Almacenamiento de Imagen	Aprox. 60.000 imágenes
Formato de Imagen	Radiometric.JPEG con datos de medición incluidos Thermal.THM.JPEG sin datos de medición incluidos
Nota de texto	Máx. 200 caracteres
Capacidad de almacenamiento de vídeo	Aprox. 10 h
Formato de archivo de vídeo	Vídeo estándar MP4 no radiométrico
software	
PC Software	Analyzer HIKMICRO
APP	APP de HIKMICRO Viewer
Pantalla de transmisión	UVC Alarm Client
Batería	
Suministro eléctrico	5 V DC/2 A (carga vía USB), carga rápida
Consumo	1.92 W
Tipo de Batería	Batería de iones de litio desmontable y recargable
Tiempo de Operación de la Batería	4 horas de funcionamiento continuo por batería (la duración real varía según los ajustes y el uso)
Tiempo de Carga de la Batería	1,5 h hasta la carga completa
Tiempo de Carga del sistema	Cargador de batería de dos bahías o carga en el lector, carga rápida
Operación de CA	Funcionamiento en CA con la fuente de alimentación incluida (100 V CA a 240 V CA, 50/60 Hz)
General	
Wi-Fi	802.11 b/g/n (2.4 GHz + 5 GHz)
Bluetooth	Bluetooth 4.2
Interfaz USB	USB 2.0, Tipo C

Luz LED (antorcha)	Sí
Micrófono	Sí
Zumbador	Sí
Estuche duro	Maleta de transporte robusta y dura
Nivel de Protección	IP54 (protección contra el polvo, entrada limitada; protección contra el agua pulverizada desde todas las direcciones)
Prueba de Caídas	2 m (6.56 ft)
Garantía	3 años para todo el producto, 10 años para el detector y 2 años para la batería
Ciclo de calibración recomendado	1 año (suponiendo un funcionamiento normal y un envejecimiento normal)
Seguridad	IEC 61010-1: Categoría de sobretensión II, grado de contaminación 2
Compatibilidad electromagnética	EN55032: 2015 + A11: 2020 EN50130-4: 2011 + A1: 2014 EN61000-3-3: 2013
RCM australiano	EN 61010-1: 2010 EN55032: 2015 + A11: 2020 EN50130-4: 2011 + A1: 2014 EN61000-3-3: 2013
US FCC	CFR 47, Parte 15 Subparte B
RoHS	Sí
Vibración	0.03 g2/Hz (3.8 g), 2.5 g IEC 60068-2-6
Choque	25 g, IEC 68-2-29
Rango de temperatura de trabajo	-10°C a 50°C (14°F a 122°F)
Rango de temperatura de almacenamiento	-20°C a 60°C (-4°F a 140°F)
Humedad relativa	< 95% sin condensación
Peso	Aprox. 218 g (0.481 lb)
Dimensión	138.5 mm × 85.2 mm × 23.6 mm
Montaje en trípode	UNC ¼"-20
Idioma	
Idioma	21 Idiomas Inglés, alemán, francés, español (España), portugués (Portugal), italiano, checo, eslovaco, polaco, húngaro, rumano, holandés, danés, noruego, finlandés, sueco, ruso, turco, japonés, coreano, chino (tradicional)

Modelo Disponible

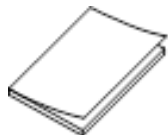
HM-TP42-3AQF/W-Pocket2

Dimensiones



Unit: mm [inch]

Contenido del Paquete



**Guía de Inicio Rápido
(× 1)**



Adaptadores (× 5)



USB Cable (× 1)



**Adaptador de
Corriente(×1)**



Bolso (× 1)



**Correa de Muñeca
(× 1)**

AVISO DE CUMPLIMIENTO: Los productos térmicos pueden estar sujetos a controles de exportación en varios países o regiones, incluidos, entre otros, los Estados Unidos, la Unión Europea, el Reino Unido y / u otros países miembros del Acuerdo de Wassenaar. Consulte con su ley, experto legal profesional o con las autoridades gubernamentales locales para conocer los requisitos de licencia de exportación necesarios si tiene la intención de transferir, exportar o reexportar los productos térmicos entre diferentes países.



 HIKMICRO Thermography  hikmicro_thermography  HIKMICRO Thermography  HIKMICRO  info@hikmicrotech.com  <http://hikmicrotech.com/en>

room 313, unit B, building 2, 399 danfeng road, xixing subdistrict, binjiang district, hangzhou, zhejiang
@hangzhou microimage software co., Ltd .2020 | data subject to change without notice!