

Mini2 Mini2 Módulo de Smartphone



El módulo de teléfono inteligente está diseñado para inspeccionar equipos eléctricos y solucionar problemas de HVAC. Equipado con una aplicación térmica funcional para teléfonos inteligentes, el módulo para teléfonos inteligentes le permite obtener imágenes térmicas en su teléfono.

Características Clave

- Resolución térmica: 256 × 192 (49,152 píxeles)
- RED: < 40 mK (@ 25 °C, F#=1,0)
- Precisión: ± 2°C (-20°C a 100°C) ; ± 2 % (100 °C a 350 °C)
- Interfaz USB tipo C (Android)
- Peso de 20g

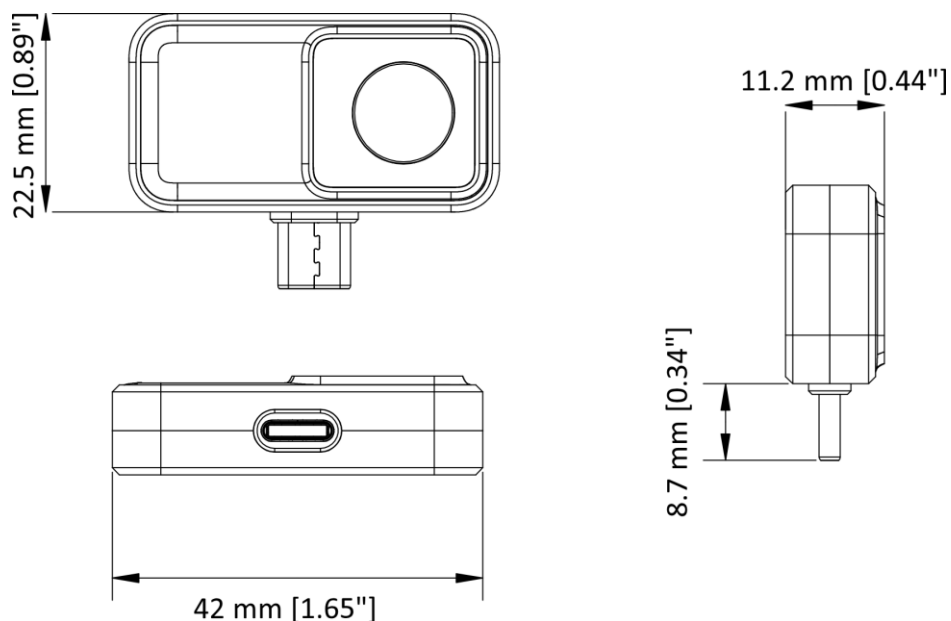
▪ Especificaciones

Imagen infrarroja	
IR Resolución	256 × 192 (49,152 pixels)
NETD	< 40 mK (@ 25°C, F#=1.0)
Frecuencia de Imagen	25 Hz
Paso de Píxeles	12 μm
Rango espectral	7.5 a 14 μm
Longitud Focal	3.5 mm
Número F	F1.0
FOV (Campo de Visión)	50° × 37.2°
Distancia Focal Mínima	0.2 m (0.66 ft)
Modo de enfoque	Sin enfoque
Visualización de imagen	
Paletas de Color	Caliente blanco, Caliente negro, Arco iris, Arco de hierro, Sepia, Color, Fuego de hielo, Lluvia, Rojo vivo, Verde caliente, Azul oscuro, Combinado
Modos de Imagen	Térmica/Fusión
Medición y Análisis	
Rango Temperatura	-20°C a 350°C(-4°F a 662°F)
Precisión	Max. (± 2°C/3.6°F, ± 2%), para temperatura ambiente de 15 °C a 35 °C (59 °F a 95 °F) y temperatura del objeto superior a 0 °C (32 °F)
Preajustes de Medición	Punto central, Punto caliente, Punto frío Definible por el usuario: 3 puntos y 3 rectángulos.
Modo de nivel y alcance	Auto/Manual
General	
Consumo de energía	360 mW
Nivel de Protección	IP40
Prueba de Caídas	1 m (3.28 ft)
Temperatura de Trabajo	-10°C a 50°C (14°F a 122°F)
Rango de Temperatura de Almacenamiento	-20°C a 60°C (-4°F a 140°F)
Peso	Aprox. 20 g (0.044 lb)
Dimensión	42 × 22.5 × 11.2 mm (1.65 × 0.89 × 0.44 in)

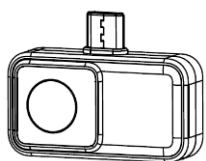
▪ Modelo Disponible

Mini2

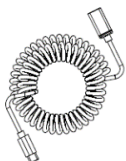
▪ Dimensión



▪ Lista de Empaque



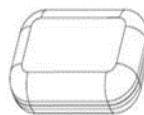
Módulo Térmico (× 1)



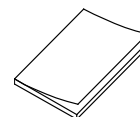
Cable de Extensión
(× 1)



Adaptador USB
(× 1)



Estuche Protector
(× 1)



Guía de Inicio Rápido
(× 1)

AVISO DE CUMPLIMIENTO: Los productos de la serie térmica pueden estar sujetos a controles de exportación en varios países o regiones, incluidos, entre otros, los Estados Unidos, la Unión Europea, el Reino Unido y/u otros países miembros del Acuerdo de Wassenaar. Consulte a su experto legal o de cumplimiento profesional o a las autoridades del gobierno local para conocer los requisitos de licencia de exportación necesarios si tiene la intención de transferir, exportar o reexportar los productos de la serie térmica entre diferentes países.

