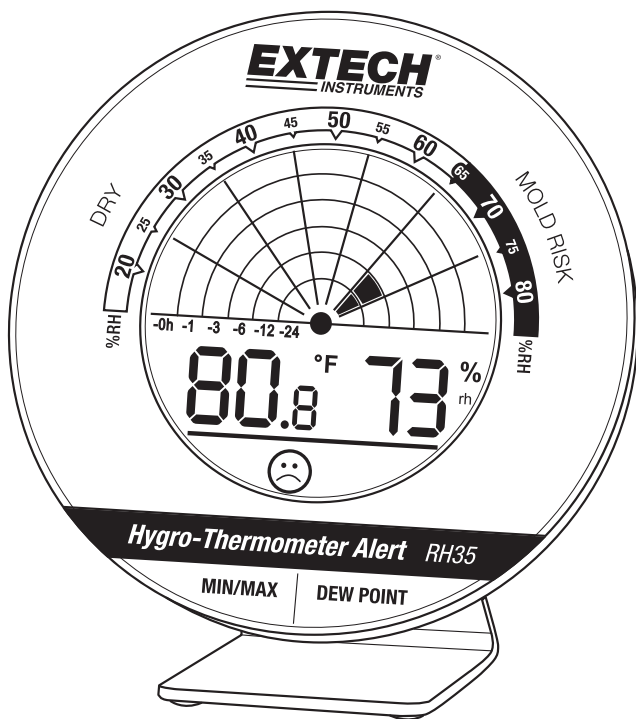


Alerta Higro-termómetro

Modelo RH35



Introducción

Gracias por seleccionar el Modelo RH35 de Extech Instruments. Este instrumento se embarca completamente probado y calibrado y con uso apropiado le proveerá muchos años de servicio confiable. Por favor Visite nuestra página en Internet (www.extech.com) para descargar la versión más reciente de esta Guía del Usuario, actualizaciones de producto y Soporte al Cliente.

Seguridad



Esta señal adyacente a otra señal o terminal, indica que el usuario debe referirse al manual para mayor información.



Doble aislante

NOTAS DE SEGURIDAD

- Quite las baterías del dispositivo si lo va a guardar más de 60 días.
- Nunca deseche las baterías en el fuego. Las baterías pueden explotar o derramar.
- Nunca mezcle tipos distintos de baterías. Siempre instale baterías nuevas del mismo tipo.

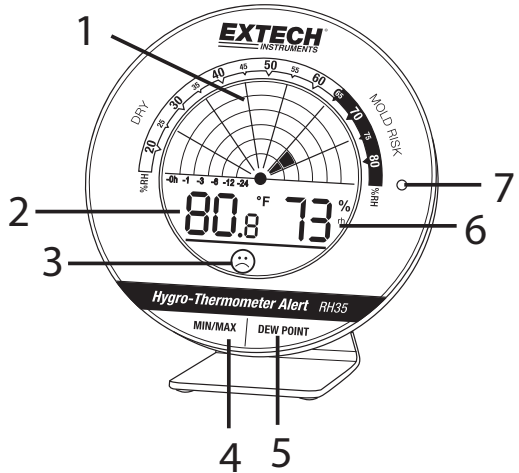
Precauciones

- Si el equipo es usado en una manera no especificada por el fabricante, la protección suministrada por el equipo puede ser afectada.
- Las baterías pueden contener ácidos nocivos. Las baterías débiles se deben cambiar lo antes posible para evitar daños causados por derrames de las pilas.
- Nunca use una combinación de pilas nuevas y viejas juntas, ni pilas de diferentes tipos.
- Utilice guantes y gafas de protección resistentes a productos químicos cuando manipule pilas con fugas.
- No coloque el producto cerca de temperaturas extremas, vibraciones o choques.
- Proteja el dispositivo de la humedad.

Descripción del medidor

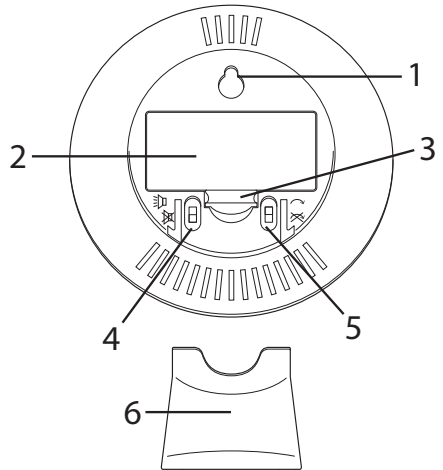
Frente del medidor

1. Animación de molde radar a 24 horas
2. Temperatura interior (° C / ° F) y temperatura del punto de rocío / MIN-MAX
3. Iconos faciales para el estado de nivel de comodidad
4. Botón Min-Max
5. Botón Punto de rocío
6. Humedad relativa %
7. LED de advertencia cuando hay riesgo de moho



Anverso del Meter

1. Montaje en pared
2. Compartimiento de la batería
3. Interruptor para Punto de rocío
4. Sonido de alarma encendido / apagado (Símbolo del altavoz)
5. Interruptor animación de radar ON/OFF (Símbolo Flecha)
6. Soporte (quite el soporte para acceder a los interruptores de sonido de alarma y de animación de radar)



Operación

Inicio

- Quite la película protectora de la pantalla.
- Abra el compartimiento de la batería y retire la tira de aislamiento de la batería. El dispositivo hará sonar la alarma y se mostrarán todos los segmentos de la pantalla durante dos segundos mientras el dispositivo enciende.
- La temperatura interior, la humedad relativa, y el símbolo de la cara correspondiente aparecerá en la pantalla. Esto indica que el medidor está listo para su uso.

Nota: No coloque el soporte hasta que los interruptores para la animación de radar y sonido de alarma estén ajustados. Estos dos interruptores están ocultos por el soporte de la ayuda cuando está colocado. Consulte la sección Descripción de esta guía para la ubicación de los interruptores y consulte las secciones dedicadas a continuación para obtener más detalles.

Animación de molde radar a 24 horas

El dispositivo mide el % de humedad relativa cada 30 segundos y calcula el valor promedio cada 10 minutos. El innovador molde pantalla de radar representa gráficamente la media en una línea de tiempo de 24 horas.

La hora "0 h" representa el valor de la hora actual. "-1" representa la última hora, "-3" las últimas 2 a 3 horas, "-6" las últimas 4-6 horas, "12" las últimas 7-12 horas, y "24" las últimas 13-24 horas.

Los valores de humedad relativa se muestran en líneas de cuadrícula de 15 a 85%.

Una lectura superior a 65% de humedad relativa indica el riesgo de moho.

Interruptor ON/OFF de Animación de Radar

Retire el soporte de apoyo para acceder al interruptor ON/OFF de Animación de Radar en la parte posterior de la unidad (el interruptor está a la derecha identificado por los iconos de flecha). Deslice el interruptor hacia ARRIBA para activar la animación de radar. Deslice el interruptor hacia ABAJO para desactivar la animación de radar.

Interruptor ON/OFF de Sonido de Alarma

Retire el soporte para acceder al interruptor ON/OFF de sonido de alarma en la parte posterior de la unidad (el interruptor está a la izquierda identificado por los iconos de audio). Deslice el interruptor hacia ARRIBA para activar el zumbador de la alarma. Deslice el interruptor hacia ABAJO para desactivar el zumbador de la alarma.

Si la medida de humedad relativa es superior al 65%, suena el zumbador de alarma durante un minuto y destella la luz de advertencia de color rojo (el panel frontal, derecha). Presione cualquier botón para apagar el sonido de la alarma. La luz de alerta sigue destellando hasta que la humedad medida cae por debajo del 65%.

Nivel de comodidad

El dispositivo muestra uno de los dos indicadores faciales que representan el nivel de confort de climatización interior. Una cara sonriente indica un rango de humedad relativa ideal (40-60%). Un rostro con el ceño fruncido indica una condición de demasiado húmeda o seca (<40% o >60%).

Indicación de cálculos de temperatura de punto de rocío

Presione el botón de punto de rocío para visualizar la temperatura del punto de rocío durante 5 segundos. La pantalla volverá automáticamente a indicar la temperatura del aire/humedad relativa después de 5 segundos.

Selección de unidades de temperatura

Presione y sostenga el botón punto de rocío durante 5 segundos para cambiar las unidades de temperatura (°C y °F). *Nota: En modo MIN / MAX presione y mantenga el botón Punto de rocío para borrar la memoria MIN o MAX (dependiendo de la que se ha seleccionado) y no cambia las unidades de temperatura. Asegúrese de que el modo MIN / MAX no se activa al cambiar las unidades de temperatura.*

Valores mínimo y máximo

- Presione el botón MIN / MAX y aparecerá el icono MAX junto con las lecturas más altas de temperatura y humedad en interiores captadas desde el último reinicio.
- Para mostrar los valores MIN, presione de nuevo el botón MIN / MAX. El icono MIN aparecerá junto con las lecturas más bajas de temperatura y humedad en interiores capturados desde el último reinicio.
- El instrumento saldrá automáticamente del modo MIN / MAX, si no presiona ningún botón.
- Para salir al modo de visualización normal de forma manual, presione de nuevo la tecla MIN / MAX (se apagan los indicadores de MIN y MAX).
- Para borrar la memoria MIN o MAX, presione y mantenga presionado el botón de punto de rocío durante tres segundos mientras está visible el icono MIN o MAX. El indicador MIN o MAX destellan al borrar su memoria.

Consideraciones de montaje en pared y sobre mesa

La unidad se puede montar en la pared utilizando el orificio de acceso para soporte de pared situado en la parte posterior del dispositivo. Utilice el soporte de apoyo para uso de sobremesa. Tenga en cuenta que el nivel de humedad puede variar mucho según el lugar; monte la unidad lo más cerca del área de interés posible.

Mantenimiento

Limpieza

Limpie el instrumento con un paño húmedo. No use solventes o abrasivos.

Reemplazo de la batería

Retire las pilas si el producto no se va a utilizar durante largos períodos. Cambie las pilas cuando el símbolo de la batería aparece vacío en la pantalla. Abra el compartimiento de la batería e inserte dos pilas AAA de 1.5 V observando la polaridad correcta. Cierre el compartimiento de la batería antes de su uso.

Recordatorios de seguridad de baterías

- Deshágase de las baterías de manera responsable; respete las normas locales, estatales y nacionales.
- Nunca deseche las baterías en el fuego; las baterías pueden explotar o derramarse.
- Nunca mezcle tipos distintos de baterías; instale baterías nuevas del mismo tipo.



Nunca deseche las baterías usadas o baterías recargables en la basura de la casa.

Como consumidores, los usuarios están obligados por ley a llevar las pilas usadas a los sitios adecuados de recolección, la tienda minorista donde se compraron las baterías, o dondequiera que se venden baterías.

Desecho: No deseche este instrumento en la basura de la casa. El usuario está obligado a llevar los dispositivos al final de su vida útil a un punto de recolección designado para el desecho de equipos eléctricos y electrónicos.

Especificaciones

Escala de temperatura	-10°C a 60°C (14°F a 140°F)
Precisión de temperatura	±1°C (±1.8°F) de 0 a 50°C (32 a 122°F), o ±1.5°C (2.7°F)
Escala de humedad relativa	10 a 99%
Precisión HR	± 4% de 30% a 80RH%, de lo contrario ± 5%
Baterías	2 baterías AAA x 1.5V
Dimensiones	98 x 23 [50] x 98 mm (3.86 x 0.91 [2.04] x 3.86in.)
Peso	87g (3.1oz.)

Copyright © 2014 FLIR Systems, Inc.

All rights reserved including the right of reproduction in whole or in part in any form

www.extech.com